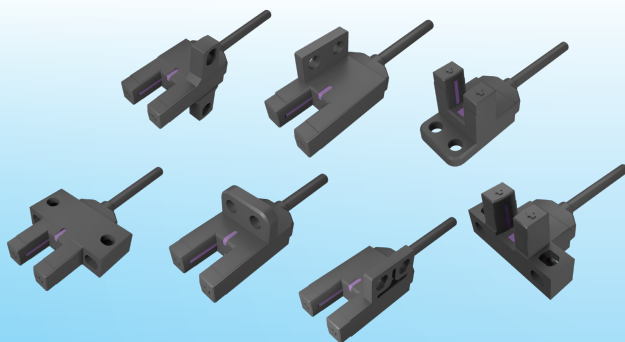


出线式槽型光电传感器



▶ 产品特点

- 所有型号均装备有两个独立的输出，入光时 ON/ 遮光时 ON，可根据使用场所的不同，应对不同输出要求；
- 种类丰富，形状多达 7 种，可以从中选出满足您安装条件的型号；
- 标配 2m 耐曲折导线；
- 电源电压范围 12 ~ 24VDC；
- 应答频率为 3KHZ 的高速响应。

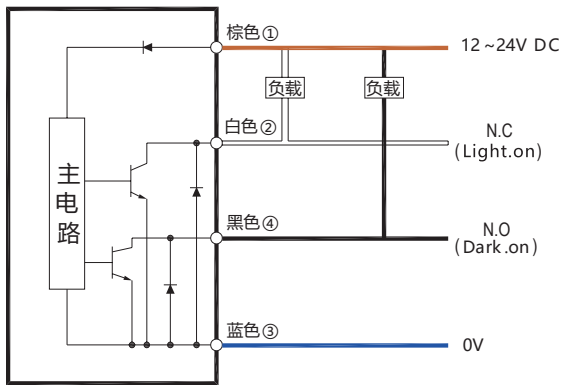


种类

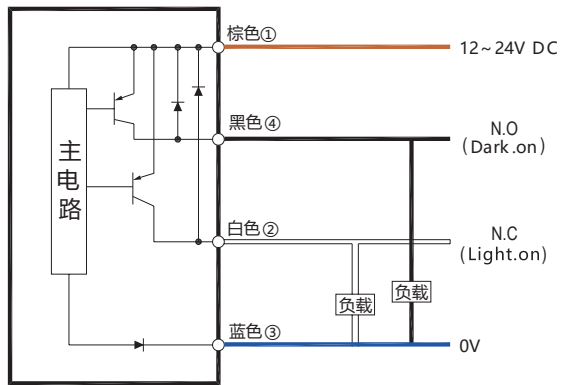
项目	种类 型号	电缆型						
		NPN 输出	SK-101N	SL-102N	ST-103N	SY-104N	SF-105N	SR-106N
	PNP 输出	SK-101P	SL-102P	ST-103P	SY-104P	SF-105P	SR-106P	SH-107P
外观								
		K 型	L 型	T 型	Y 型	F 型	R 型	H 型
检测距离		5mm (槽宽)						
指示灯模式		检测到物体时亮，没检测到时灭 如需检测到物体时灭，没检测到时亮，请在型号后加 L，如 SK-101PL						
标准检测物		1.2*0.8mm 不透明物体						
光源		红外 LED (940nm)						
应答频率		3KHZ						
电源电压 (使用电压范围)		DC12 ~ 24V						
重复精度		0.03mm 以下						
输出电流		3 ~ 50mA						
输出残留电压		1V 以下 (负载电流 50mA、导线长 2m 时)						
显示灯		动作指示灯 (红色)						
动作形态		同时配备两个独立输出 (遮光时 ON，入光时 ON)						
保护回路		浪涌保护回路、短路保护、极性反接保护						
环境温度		-25 ~ +55°C (注意不可结露、结冰), 储存时: -30 ~ +70°C						
环境湿度		35 ~ 85%RH, 储存时: 35 ~ 85%RH						
环境照度的影响		受光面照度 1000lx 以下						
绝缘阻抗		50MΩ 以上 (DC500 兆欧表) 充电部与外壳间						
耐电压		AC1,000V 50/60Hz 1min 充电部与外壳间						
振动 (耐久)		10 ~ 55Hz 上下振幅 1.5mmX、Y、Z 各方向 2h						
冲击 (耐久)		500m/s ² X、Y、Z 各方向 10 次						
防护等级		IP50						
连接方式		导线引出型 (标准导线长 2m), 如需其他长度, 请在型号后面注明长度, 例: SK-101N-1M						
外壳材质		ABS						

电路图

NPN



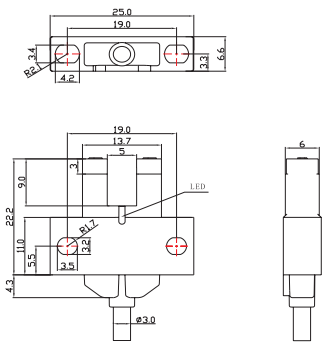
PNP



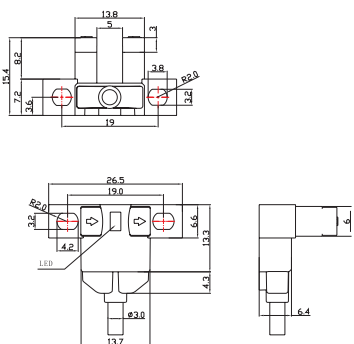
※ 对不使用的输出线，请务必进行绝缘处理。

外形尺寸图 (单位: mm)

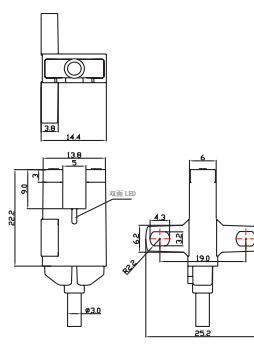
SK-101 □□



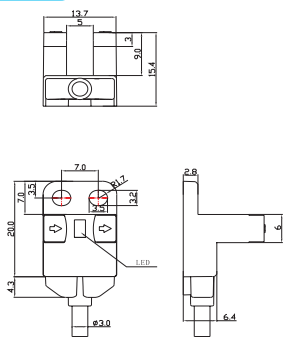
SL-102 □□



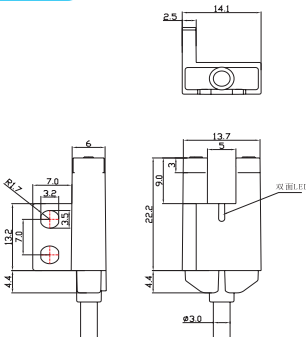
ST-103 □□



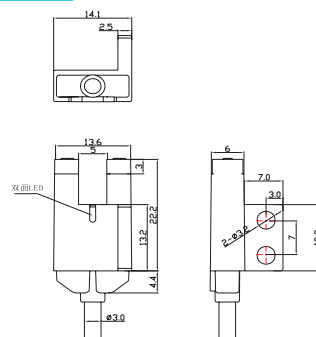
SY-104 □□



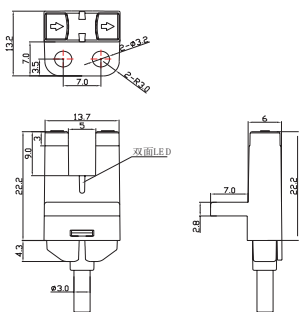
SF-105 □□



SR-106 □□



SH-107 □□



分类

总线模块

端子台

继电器模组

电缆线

传感器

选型指南